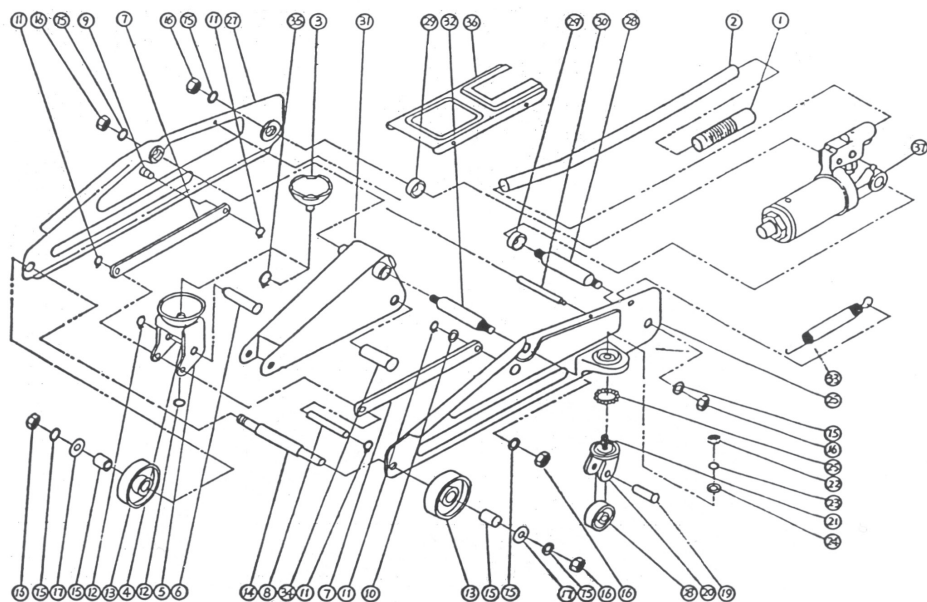
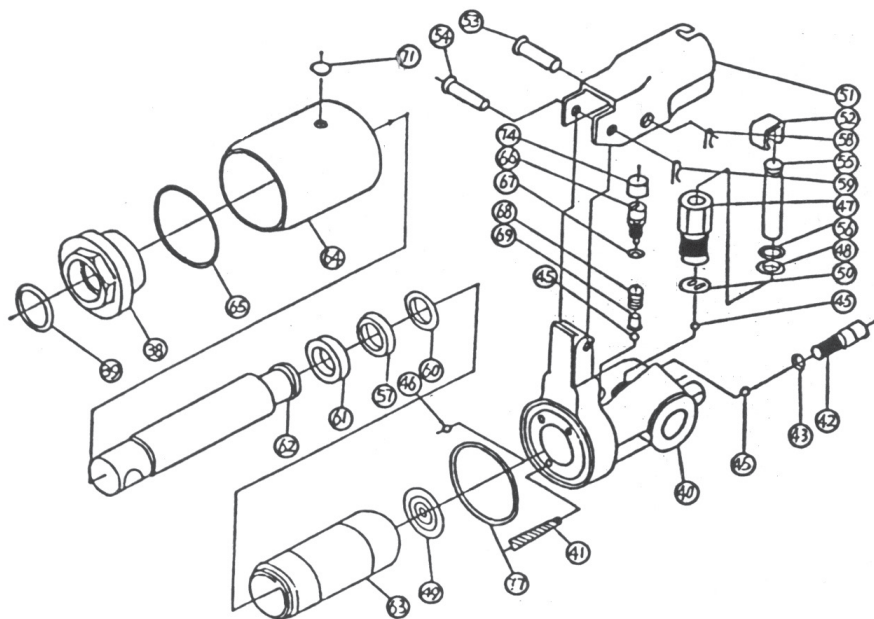


**Устройство на крика. Елементи на механичната система /  
Struktura Naprave – Elementi Mehanskega Sistema**



**Елементи на хидравличната система / Elementi Hidravličnega Sistema**



## СПИСЪК НА ОТДЕЛНИТЕ ЕЛЕМЕНТИ

No.	Наименование	No.	Наименование
1.	Дръжка	46.	Метална съчма
2.	Лост	47.	Цилиндър на помпата
3.	Седло - А	48.	Уплътнителен "О" пръстен
4.	Седло - В	49.	Подложка
5.	Конзола на седлата	50.	Уплътнение на помпата
6.	Палец на конзолата	51.	Корпус за присъединяване на лоста
7.	Силов елемент	52.	Връзка на буталото
8.	Съединяващ палец	53.	Ос
9.	Палец	54.	Ос
11.	Зегерка	55.	Бутало
12.	Зегерка	56.	Опорна шайба
13.	Предно колело	57.	Опорна шайба
14.	Вал на предните колела	58.	Щифт
15.	Дистанционна втулка	59.	Щифт
16.	Гайка	60.	Уплътнение
17.	Шайба	61.	Фланец
18.	Въртящо се колело	62.	Бутало на силовия цилиндър
19.	Вал на въртящото колело	63.	Силов цилиндър
20.	Вилка на въртящото колело	64.	Кожух
21.	Болт на въртящото колело	65.	Фибъро уплътнение
22.	Гайка	66.	Винт за регулиране на клапана против претоварване
23.	Предпазна капачка	67.	Уплътнителен "О" пръстен
24.	Шайба	68.	Пружина
25.	Лагер	69.	Направляваща пружина на клапана против претоварване
26.	Страничен елемент - ляв	71.	Отвор за доливане на масло
27.	Страничен елемент - десен	74.	Защитна капачка
28.	Палец	77.	Фибърно уплътнение
29.	Дистанционна втулка		
30.	Палец на страничните елементи		
31.	Повдигащо рамо		
32.	Ос		
33.	Пружина		
34.	Напречна ос		
35.	Зегерка		
36.	Капак		
37.	Хидравлична система		
38.	Гайка		
39.	Уплътнителен "О" пръстен		
40.	Корпус на хидравличната система.		
41.	Филтър		
42.	Клапан		
43.	Уплътнителен "О" пръстен		
45.	Метална съчма		

## SPARE PARTS LIST

No.	Title	No.	Title
1.	Handle	46.	Metal shot
2.	Lever	47.	Cylinder Pump
3.	SADDLE - A	48.	Seat "O" ring
4.	SADDLE - B	49.	Pad
5.	Console saddles	50.	Uplaatnenie pump
6.	Thumb Console	51.	Corps accession lever
7.	Power unit	52.	Contact the plunger
8.	Connecting pin	53.	Axis
9.	Thumb	54.	Axis
11.	SNAP RING	55.	Piston
12.	SNAP RING	56.	Supporting washer
13.	Front wheel	57.	Supporting washer
14.	Shaft of the front wheels	58.	Pin
15.	Remote control bush	59.	Pin
16.	Nut	60.	Seal
17.	Shim	61.	Flange
18.	Rotating wheel	62.	The power cylinder piston
19.	Rotating shaft wheel	63.	Power cylinder
20.	Fork of the rotating wheel	64.	Housing
21.	Rolling pin wheel	65.	Fibaro seal
22.	Nut	66.	Screw-regulating valve of Overload
23.	Protection cap	67.	Seat "O" ring
24.	Shim	68.	Spring
25.	Camp	69.	Guide spring valve against overload
26.	Side element - left	71.	Inlet for refilling oil
27.	Side element - right	74.	Protective cap
28.	Thumb	77.	Fibarno seal
29.	Distance sleeve		
30.	Thumb on the side elements		
31.	Lift arm		
32.	Axis		
33.	Spring		
34.	Transverse axis		
35.	SNAP RING		
36.	Cover		
37.	Hydraulic system		
38.	Nut		
39.	Seat "O" ring		
40.	Corps hydraulic-th system.		
41.	Filter		
42.	Valve		
43.	Seat "O"ring		
45.	Metal shot		

1. Ročaj
2. Ročica
3. Sedlo-A
4. Sedlo-B
5. Konzola Sedla
6. Konzola Zatiča
7. Vzvod
8. Zatič Povezovalni
9. Zatič
10. Podložka
11. Podložka
12. Podložka
13. Kolo Prednje
14. Ležišče Prednjega Kolesa
15. Vodilo
16. Matica
17. Polnilo
18. Vrteče Kolo
19. Vrteča Gred
20. Vilica Vrtljivega Kolesa
21. Vrtljivi Zatič
22. Matica
23. Zaščitni Pokrov
24. Polnilo
25. Podložka Zobata
26. Stranski Levi Element
27. Stranski Desni Element
28. Zatič
29. Rokav Distančni
30. Zatič Stranskega Elementa
31. Dvigovalna Roka
32. Os
33. Vzmet
34. Prečnik
35. Objemka
36. Pokrov
37. Hidravlični Sistem
38. Matica
39. Ležišče "O" Obroča
40. Telo Hidr. Sistema
41. Filter
42. Ventil
43. Ležišče "O" Obroča
44. Kovinski Nastavek
45. Kovinski Nastavek
46. Kovinski Nastavek
47. Črpalni Cilinder
48. Ležišče "O" Obroča
49. Podstavek
50. Črpalka
51. Vzvod Dostopnega Telesa
52. Bat
53. Os
54. Os
55. Podporna Podložka
56. Podporna Podložka
57. Ventil
58. Zatič
59. Zatič
60. Tesnilo
61. Prirobnica
62. Ventil Cilindra
63. Cilinder
64. Ohišje
65. Tesnilo
66. Ventil
67. Ležišče "O" Obroča
68. Vzmet
69. Vodilo Vzmeti
70. Ventil Proti Preobremenitvi
71. Vhod Za Dolivanje Olja
74. Zaščitno Pokrivalo
77. Tesnilo